

2.4. HM-281

Dane techniczno-eksploatacyjne

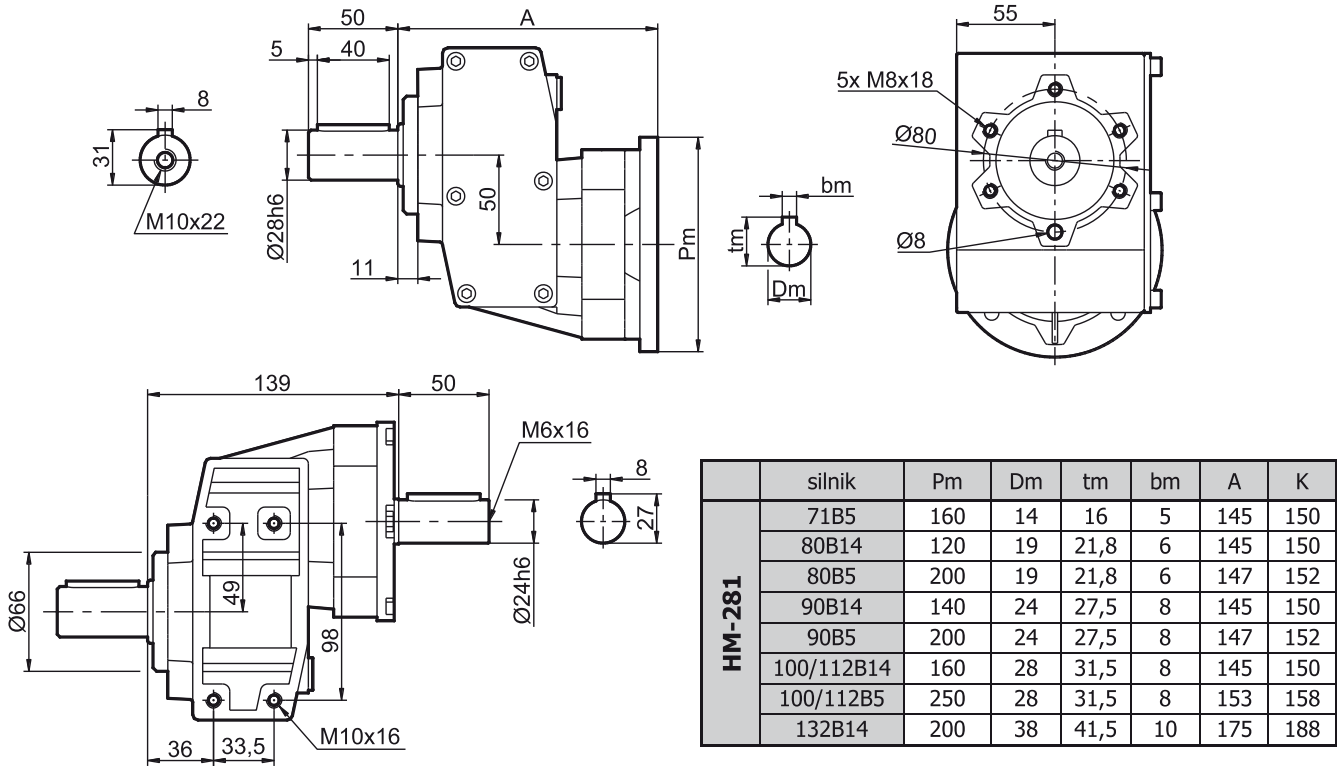
HM-281			reduktor		motoreduktor		
n ₁ [1/min]	n ₂ [1/min]	i	P ₁ [kW]	M _N [Nm]	P _s [kW]	M ₂ [Nm]	f
2800	2153,8	1,3	6,90	30	5,5	24	1,25
	1142,9	2,45	6,45	53	5,5	45	1,17
	845,9	3,31	6,15	68	5,5	61	1,12
	649,7	4,31	5,70	82	5,5	79	1,04
	531,3	5,27	4,65	82	4	70	1,16
	367,0	7,63	3,30	84	3	77	1,10
	266,7	10,5	1,65	58	1,5	53	1,10
1400	1076,9	1,3	4,6	40	4	35	1,15
	571,4	2,45	4,3	70	4	66	1,08
	423,0	3,31	4,1	91	4	89	1,03
	324,8	4,31	3,8	109	3	86	1,27
	265,7	5,27	3,1	109	3	106	1,03
	183,5	7,63	2,2	112	2,2	112	1,00
	133,3	10,5	1,1	77	1,1	77	1,00
900	692,3	1,3	3,07	41	3	41	1,02
	367,3	2,45	2,87	73	2,2	56	1,30
	271,9	3,31	2,73	94	2,2	76	1,24
	208,8	4,31	2,53	114	2,2	99	1,15
	170,8	5,27	2,07	113	1,5	82	1,38
	118,0	7,63	1,47	116	1,1	87	1,33
	85,7	10,5	0,73	80	0,55	60	1,33

Uwaga!: Ze względu na podwyższoną temperaturę pracy, należy unikać wyższych prędkości obrotowych niż 1400 obr/min na wejściu przekładni. Stosować tylko do pracy dorywczej.

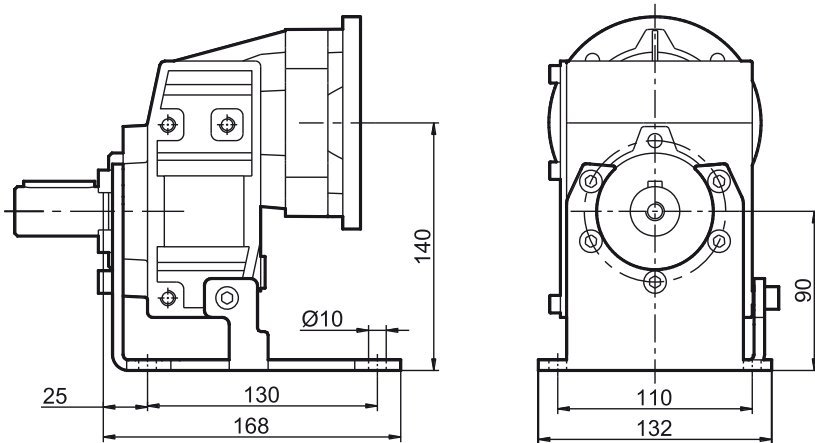
Przy doborze przekładni do silnika 2800obr/min, należy uwzględnić wyższy współczynnik pracy (patrz pkt.1.4 Dobór współczynnika pracy). Prosimy o kontakt z biurem technicznym, w celu potwierdzenia poprawności doboru.

Wymiary gabarytowe i montażowe

 5kg



Wersja łapowa



Wersja kołnierzowa

